

# Technisches Datenblatt



## Produktmerkmale

### Gasherd 2x Brenner ohne Unterbauten

Modell

SAP -Code

00110093



- Gerätetyp: Gasgerät
- Stromverbrauch der Zone 1 [KW]: 7,5
- Stromverbrauch der Zone 2 [KW]: 4,5
- Zündung: Dauerflamme
- Schutz der Kontrollen: IPX4
- Material: AISI 304 obere Platte, AISI 430 Umhüllung

SAP -Code	00110093	Stromgas [KW]	12.000
Netzbreite [MM]	400	Art des Gas	Erdgas, Propan Butan
Nettentiefe [MM]	700	Anzahl der Zonen	2
Nettohöhe [MM]	330	Stromverbrauch der Zone 1 [KW]	7,5
Nettogewicht / kg]	30.00	Stromverbrauch der Zone 2 [KW]	4,5

# Technisches Datenblatt



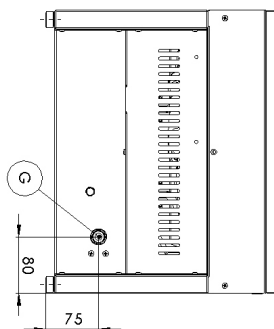
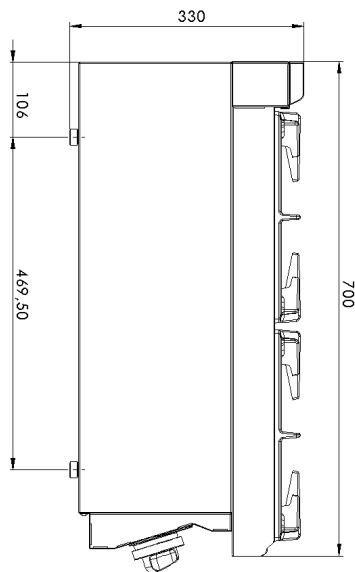
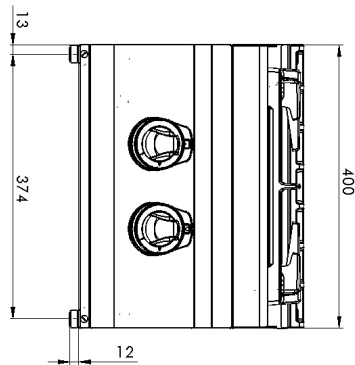
Technische Zeichnung

## Gasherd 2x Brenner ohne Unterbauten

Modell

SAP -Code

00110093



### Gasherd 2x Brenner ohne Unterbauten

Modell

SAP -Code

00110093

1

#### Das massive Design des Brenners

hohe Leistung und Effizienz  
Messingbrenner abnehmbar  
ewige Flamme  
lange Lebensdauer  
zerlegbar

- Energieeinsparung (perfekte Verbrennung)
- Sparen Sie Zeit, um Mahlzeiten zuzubereiten
- Einfache Wartung / Reinigung

2

#### Hygienische Präparate der oberen Platte

Abwesenheit von scharfen Ecken und Kanten (potenzielle Orte, an denen Schmutz haftbar werden kann)  
glatte Übergänge

- Einfache schnelle Reinigung

3

#### Grad des Schutzes von Kontrollen IPX4

Wartung -frei  
Wasserbeständigkeit  
lange Lebensdauer

- Einsparungen bei Serviceinterventionen
- Einfache Reinigung des Geräts

4

#### Nationärin

langes Leben  
Schnitt -stahl aus 10 mm dickem Brett schneiden

- Einsparungen bei Serviceinterventionen
- höhere Korrosionsresistenz

5

#### Sicherheitselement - Thermoelement

Sicherer Service für Mitarbeiter  
Es gibt keine Überhitzung und Schäden am Mel  
langes Leben

- Einsparungen bei Serviceinterventionen
- Einfacher und schneller Service

6

#### Ein Kernel zur Verwendung auf einem Tisch oder auf einer Bettwäsche

Variable  
Möglichkeit, in kleineren Räumen zu platzieren

- Einfache Manipulation
- Kosten für die Bettwäsche einsparen

# Technisches Datenblatt



technische Parameter

## Gasherd 2x Brenner ohne Unterbauten

Modell

SAP -Code

00110093

**1. SAP -Code:**

00110093

**2. Netzbreite [MM]:**

400

**3. Nettentiefe [MM]:**

700

**4. Nettohöhe [MM]:**

330

**5. Nettogewicht / kg:**

30.00

**6. Bruttobreite [MM]:**

440

**7. Grobtiefe [MM]:**

800

**8. Bruttohöhe [MM]:**

390

**9. Bruttogewicht [kg]:**

38.00

**10. Gerätetyp:**

Gasgerät

**11. Konstruktionstyp des Geräts:**

Tischgerät

**12. Stromgas [KW]:**

12.000

**13. Zündung:**

Dauerflamme

**14. Art des Gas:**

Erdgas, Propan Butan

**15. Schutz der Kontrollen:**

IPX4

**16. Material:**

AISI 304 obere Platte, AISI 430 Umhüllung

**17. Arbeitsplatztyp:**

Eingepresst - komfortable Wartung und Reinigung

**18. Arbeitsplatzmaterial:**

AISI 304

**19. Dicke der Arbeitsplatte [MM]:**

1.20

**20. Anzahl der Zonen:**

2

**21. Stromverbrauch der Zone 1 [KW]:**

7,5

**22. Stromverbrauch der Zone 2 [KW]:**

4,5

**23. Netzmaterial:**

Guss

**24. Service -Zugänglichkeit:**

von durch Abnehmen des Frontpaneels

**25. Sicherheits -Thermoelement:**

Ja

**26. Verstellbare Füße:**

Ja

**27. Anzahl der Brenner/heißen Teller:**

2

**28. Art der Gaskochzonen:**

Messingbrenner

# Technisches Datenblatt

technische Parameter



## Gasherd 2x Brenner ohne Unterbauten

<b>Modell</b>	<b>SAP -Code</b>	00110093
---------------	------------------	----------

### 29. Brennertyp:

Guss, zerlegbar, mit innerem und äußerem Brennen